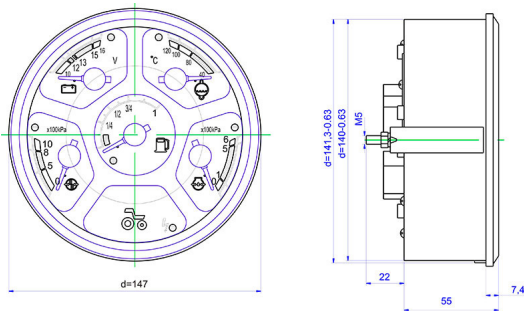


Приборы КД8811, КД8811-1

Аналог Рижским АР 70.3801-01, АР 71.3801-01.



КД8811



КД8811-1



